

Настоящий паспорт (ПС), объединенный с техническим описанием и руководством по эксплуатации, распространяется на датчик пламени ДП-2.1.7PM(M1,M2)-

Дата выпуска \* "\_\_\_" \_\_\_\_\_ 20\_\_ г. Изготовитель ООО НПП "ТАН-ИТ", заводской № \* \_\_\_\_\_.

Регистрационный номер декларации о соответствии: ТС № RU Д-РУ.МЛ66. В.00926.

Дата регистрации декларации о соответствии 24.10.2016 г.

### 1. НАЗНАЧЕНИЕ ИЗДЕЛИЯ

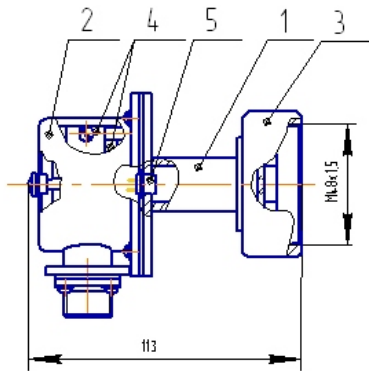
Датчик пламени ДП-2.1.7PM(M1,M2)- ( в дальнейшем датчик ), предназначен для выдачи электрического выходного сигнала релейного типа при наличии пульсирующего пламени перед его оптическим элементом.

Область применения - контроль пламени в топках котлов и бытовых газовых нагревательных устройствах типа отопительных котлов и водонагревателей.

### 2. ТЕХНИЧЕСКИЕ ХАРАКТЕРИСТИКИ

- 2.1. Время срабатывания, при появлении пламени, не более 1 с.
- 2.2. Время задержки при пропадании пламени, не более 2 с.
- 2.3. Условия эксплуатации:  
температура - ( ° С ): (минус 50) - (+60);  
влажность - до 80 % при 25 °С;  
помещения невзрывоопасные, не содержащие в воздухе примесей агрессивных веществ.
- 2.4. Выход - "сухой" контакт.
- 2.5. Допустимый ток коммутации 0,5 А, 30 VDC/250 VAC.
- 2.6. Нарботка на отказ не менее 5000 часов.
- 2.7. Потребляемая мощность не более 0,5 Вт.
- 2.8. Габаритные размеры, мм: 107,5x90x74.
- 2.8. Присоединительные размеры, мм: М 48x1,5 (муфта).
- 2.9. Тип фотодатчика ФР1-3.
- 2.10. Масса 0,620 кг.

### 3. УСТРОЙСТВО ДАТЧИКА



1. Основание
2. Крышка.
3. Муфта присоединительная.
4. Платы.
5. Фоторезистор.

Для датчиков ДП 2.1.7PM  
ХР1

Конт	Цель
2	+п.В
1	ОВД
3	Выход датчика
5	С
4	НЗ
7	Сигн. контроль

Для датчиков ДП 2.1.7PM.1  
ХР1

Конт	Цель
6	Сигн. контроль
2	+п.В
1	Общий
7	Сигнал самоконтр.
3	Выход датчика
5	Выход датчика

Для датчиков ДП 2.1.7PM.2  
Хр1

Кон	Цель
1	ОВД
2	+12VD
3	С
4	НЗ
5	НР
6	НР
7	НР

### 4. СОСТАВ ИЗДЕЛИЯ И КОМПЛЕКТ ПОСТАВКИ

В комплект поставки входят :

- |                     |                                 |          |
|---------------------|---------------------------------|----------|
|                     | датчик пламени                  | - 1 шт.  |
| Для ДП 2.1.7PM-15   | -схема АСГ 419 102 000 ЭЗ       | - 1 экз. |
| Для ДП 2.1.7PM.1-15 | -схема АСГ 419 102 000-01 ЭЗ    | - 1 экз  |
| Для ДП 2.1.7PM-24   | -схема АСГ 419 102 000-02 ЭЗ    | - 1 экз  |
| Для ДП 2.1.7PM-24.1 | -схема АСГ 419 102 000-03 ЭЗ    | - 1 экз  |
| Для ДП 2.1.7PM-12   | -схема АСГ 419 102 000-04 ЭЗ    | - 1 экз  |
| Для ДП 2.1.7PM.2-12 | -схема АСГ 419 102 000-05 ЭЗ    | - 1 экз  |
|                     | -Паспорт АСГ 419 000 000 ПС     | - 1экз   |
|                     | -Розетка кабельная 2PM18-7ZKQB2 | -1шт     |

### 5. ПОДГОТОВКА ДАТЧИКА К РАБОТЕ

- 5.1. Разместите датчик с учетом обеспечения удобства обслуживания, эксплуатации и паспортных температурных условий.
- 5.2. Положение датчика в пространстве произвольное.
- 5.3. Направьте оптический элемент датчика в зону максимальных пульсаций пламени.
- 5.4. Проложите проводку к датчику отдельно от силовых цепей.
- 5.5. Закрепление датчика с ориентацией его на контролируемое пламя, экранировка соединительных проводников и минимизация их длины при монтаже, отсутствие посторонних засветок его оптического элемента во время работы, позволят избежать ложных срабатываний датчика пламени.
- 5.6. Чувствительность датчика пламени регулируется потенциометром RP1, уменьшение сопротивления которого приводит к увеличению чувствительности. Значение заводской настройки + 3,3 В на ножке 9 DA1.1 чрезмерное увеличение чувствительности приводит к неустойчивой работе датчика.

## 7. РАБОТА

Чувствительный элемент датчика, в качестве которого используется фоторезистор преобразует флуктуации пламени горелки в электрический сигнал.

Флуктуирующий электрический сигнал усиливается, детектируется и поступает на выходной транзистор VT2 и платы А1. При наличии пламени срабатывает реле К1 платы А2, замыкаются контакты ХР1/3 и ХР1/5. Светодиод HL1 индицирует о наличии пламени.

## 8. ТЕХНИЧЕСКОЕ ОБСЛУЖИВАНИЕ

8.1. В процессе эксплуатации датчик не требует обслуживания.

8.2. При возникновении неисправности канала контроля пламени необходимо убедиться в исправности соединительных проводников.

8.3. Ремонт датчика должен производиться на предприятии, имеющем право на выполнение работ по ремонту приборов автоматики безопасности горелочных устройств.

## 9. СВИДЕТЕЛЬСТВО О ПРИЕМКЕ

Датчик пламени ДП-2.1.7РМ(М1,М2),\* АСГ 419.000.000.\*  
заводской № \* \_\_\_\_\_  
соответствует техническим условиям ТУ 4218-006-33249750-97  
и признан годным для эксплуатации.

Дата выпуска " \_\_\_\_ " \_\_\_\_\_ 20\_\_ г.

Штамп ОТК

\* Заполняется ОТК при приемке.

## 10. ГАРАНТИЙНЫЕ ОБЯЗАТЕЛЬСТВА

Срок гарантии составляет 12 месяцев с начала эксплуатации,  
но не более 18 месяцев со дня изготовления.



Научно-производственное  
предприятие  
"ТАН-ИТ"



**ДАТЧИК ПЛАМЕНИ  
ДП-2.1.7РМ(М1,М2)-**

**ПАСПОРТ  
АСГ 419.000.000**

Саратов

Официальный представитель НПП «ТАН-ИТ»

ООО "Газкомфорт" тел (8452) 711242

E-mail: [476338@mail.ru](mailto:476338@mail.ru)

<http://gc64.ru>