



Научно - производственное
предприятие
КОД ОКП 421841

Блок управления

БУК-4Х2.ПЭМ

Паспорт

АСГ 576.000.000-03 ПС

Официальный представитель НПП «ТАН-ИТ»
ООО "Газкомфорт" тел (8452) 711242
E-mail: 476338@mail.ru <http://gc64.ru>

СОДЕРЖАНИЕ

Стр.

Перечень используемых условных сокращений и обозначений.....	3
1. Основные сведения об изделии.....	4
2. Основные технические данные.....	4
3. Комплектность.....	6
4. Срок службы.....	7
5. Гарантийные обязательства.....	7
6. Свидетельство об упаковывании.....	9
7. Свидетельство о приемке.....	9
8. Сведения о рекламациях.....	10
9. Особые отметки.....	11
10. Условия приобретения и цена.....	12
11. Опросный лист.....	15

11. ОПРОСНЫЙ ЛИСТ.

В целях дальнейшего совершенствования блока управления “БУК-4Х2.ПЭМ” просим сообщить замечания к изделию, выявленные в процессе эксплуатации, а также дать предложения по улучшению его эксплуатационных характеристик. Предложения и замечания должны быть занесены в опросный лист, форма которого приведена ниже.

Вопрос	Ответ потребителя
1. Номер изделия, год выпуска	
2. Условия работы.	
3. Дата начала эксплуатации изделия.	
4. Удобство обслуживания изделия.	
5. Наиболее часто встречающиеся неисправности.	
6. Какими дополнительными запасными деталями желательно комплектовать изделие?	
7. Ваши предложения и пожелания.	
8. Адрес потребителя.	
9. Фамилия, должность, подпись и число.	

После заполнения опросный лист направить по адресу:

410033, г. Саратов, ул. Панфилова, д. 1, ООО НПП "ТАН-ИТ"

Талон № 1 на гарантийный ремонт БУК-4Х2.ПЭМ

Зав. № _____ Дата изготовления: _____

Дата ввода в эксплуатацию: _____

Выполнены работы

Работу сдал: _____

Работу принял: _____

- Линия отреза -

Талон № 2 на гарантийный ремонт БУК-4Х2.ПЭМ

Зав. № _____ Дата изготовления: _____

Дата ввода в эксплуатацию: _____

Выполнены работы

Работу сдал: _____

Работу принял: _____

- Линия отреза -

Талон № 3 на гарантийный ремонт БУК-4Х2.ПЭМ

Зав. № _____ Дата изготовления: _____

Дата ввода в эксплуатацию: _____

Выполнены работы

Работу сдал: _____

Работу принял: _____

Корешок талона № 1 на гарантийный ремонт БУК-4Х2.ПЭМ

Зав. № _____

Талон изъят:

" ____ " _____ 200_ г.

Исполнитель работ:

(Ф.И.О. - подпись)**Корешок талона № 2 на гарантийный ремонт БУК-4Х2.ПЭМ**

Зав. № _____

Талон изъят:

" ____ " _____ 200_ г.

Исполнитель работ:

(Ф.И.О. - подпись)**Корешок талона № 3 на гарантийный ремонт БУК-4Х2.ПЭМ**

Зав. № _____

Талон изъят:

" ____ " _____ 200_ г.

Исполнитель работ:

(Ф.И.О. - подпись)**ПЕРЕЧЕНЬ ИСПОЛЪЗУЕМЫХ УСЛОВНЫХ СОКРАЩЕНИЙ И ОБОЗНАЧЕНИЙ .**

В настоящем паспорте приняты следующие сокращения.

БУ	блок управления
ВРУ	верхний регулировочный уровень по температуре
НРУ	нижний регулировочный уровень по температуре
РЭ	руководство по эксплуатации

Настоящий паспорт является документом, удостоверяющим гарантированные предприятием изготовителем основные параметры, технические характеристики блока управления БУК-4Х2.ПЭМ АСГ 576.000.000-03 (в дальнейшем блок).

1. ОСНОВНЫЕ СВЕДЕНИЯ ОБ ИЗДЕЛИИ.

Блок управления БУК-4Х2.ПЭМ изготовлен Научно- Производственным Предприятием ООО НПП «ТАН-ИТ».

Почтовый адрес предприятия: 410033, г. Саратов, ул. Панфилова, д. 1.

Зав. № _____, дата изготовления « _____ » _____ 200__ г.

Сертификат соответствия № **SSAQ 004.1.3.00884** зарегистрированный **11.12.2006г.** и действительный до **11.12.2009г.** удостоверяет соответствие блока управления котлом БУК-4Х2.ПЭМ требованиям **ТУ 4218-001-33249750-95.**

Сертификат выдан Независимым Инспекционным Агентством «Сарсертинг».

Разрешение Федеральной службы по экологическому, технологическому и атомному надзору № **РРС 00-17659** (от 31.08.05 по 31.08.2008г).

2 ОСНОВНЫЕ ТЕХНИЧЕСКИЕ ДАННЫЕ

БУ БУК-4Х2.ПЭМ АСГ 576.000.000-03 предназначен для автоматического управления паровым котлом КПа-0,63Гн.

2.1. Функции выполняемые блоком управления.

Блок в автоматическом режиме выполняет следующие функции в автоматическом режиме:

- а) розжиг горелки;
- б) поддержание на заданном уровне температуры пара в котле;
- в) поддержание уровня воды в уровнемерной колонке;
- г) опрессовку газового тракта;
- д) аварийное отключение подачи газа с включением звуковой сигнализации и индикацией первопричины аварии на ЖКИ дисплее БУ (функция безопасности) по следующим параметрам:
 - давление газа высокое (низкое),
 - отсутствие пламени,
 - давление пара высокое ,
 - температура воздуха низкая,
 - разряжение низкое,
 - давление в водопроводе низкое,
 - загазованность,
 - уровень воды.

2.2. Блок позволяет производить:

- корректировку параметров технологического процесса (см. РЭ МЕНЮ БУ)

2.3. Блок обеспечивает управление следующими исполнительными устройствами:

- устройство розжига,
- устройство звуковой сигнализации,
- клапан подпитки,
- отсечной клапан,
- клапан МО,
- клапан БО,
- клапан безопасности,
- клапан рабочий,
- насос подпитки.

ВНИМАНИЕ !
Изготовитель комплекта
автоматики
БУК-4Х2.ПЭМ
ООО НПП "ТАН-ИТ":

1. Предлагает свои услуги по запуску его на вашем котлоагрегате. Наш представитель проверит соответствие схемы соединений требованиям настоящей инструкции, обеспечит стабильную работу автоматики при пуске и в дальнейшей эксплуатации, проведет обучение Вашего персонала техническому обслуживанию, а при необходимости и ремонту.

Если Вы приняли наше предложение, то вам необходимо не менее, чем за 10 суток известить об этом И З Г О Т О В И Т Е Л Я , согласовать срок приезда нашего представителя и обеспечить завершение работ на котлоагрегате к его приезду.

2. Принимает предложения на участие в сети сервисного обслуживания (запуск в эксплуатацию, ремонт, техническое обслуживание) устройств автоматики, выпускаемых ИЗГОТОВИТЕЛЕМ. Агентом создаваемой сети сервисного обслуживания может стать как физическое, так и юридическое лицо. Предприятие проводит обучение агентов, обеспечивает их необходимой технической документацией и запасными частями.

ООО НПП "ТАН-ИТ"
Отдел маркетинга
410040, г. Саратов,
пр.50 лет Октября, 110-А
тел. (8452) 63-26-34
тел.-факс (8452) 48-41-38

Гарантийный талон

Гарантийный талон

Гарантийный талон

2.4. Входные и выходные цепи.

Блок рассчитан на работу с входными сигналами:

- двухпозиционные (безпотенциальные) типа "сухой контакт", либо "открытый коллектор" при напряжении +12В и токе не более 15мА,
- переменное напряжение ~20В для контроля уровня воды.

Время реакции при возникновении аварийных ситуаций не более 1 сек.

Выходные цепи для управления исполнительными устройствами обеспечивают коммутацию нагрузки переменного тока не более 1А, напряжением не более 242В, частотой (50±1)Гц.

2.5. Вывод информации.

Блок осуществляет:

- представление на табло информации о значениях параметров, состоянии котла, наличии нештатных ситуаций и т.д..

Табло представляет собой двухстрочный алфавитно-цифровой жидкокристаллический индикатор (ЖКИ) по 16 символов в строке.

2.6. Электрическое питание.

Электрическое питание БУ должно осуществляться от сети переменного тока напряжением от 187 до 242В, частотой от 49 до 51 Гц.

Показатели качества электрической энергии должны соответствовать ГОСТ 13109-97.

Потребляемая мощность при номинальном питании 220В - не более 30 Вт.

2.7. Габаритные размеры и масса:

- габаритные размеры БУ - 295x241x173,
- масса БУ - не более 5 кг.

2.8. Условия эксплуатации:

- а) температура среды от -10 до +40°С;
- б) влажность до 80% при температуре 25°С;
- в) вибрация от 5 Гц до 25 Гц амплитудой виброперемещения до 0,1мм;
- г) внешние 50 Гц магнитные поля до 400А/м;
- д) помещение не взрывоопасное, не содержащее в воздухе примесей агрессивных веществ.

2.9. Устойчивость на воздействие механических и климатических факторов.**2.9.1.** БУ в транспортной таре должен выдерживать:

- а) воздействие синусоидальной вибрации в диапазоне частот (10-150) Гц с амплитудой виброускорения 9,8 м/сек (1g) и числом циклов качания частоты 20;
- б) воздействие 1000 ударов с ускорением 98 м/сек (10g) при длительности ударного импульса 16 мсек.

2.9.2. БУ в индивидуальной упаковке должен выдерживать воздействие пониженной температуры минус (60±3)°С.**2.9.3.** БУ в индивидуальной упаковке должен выдерживать воздействие относительной влажности (93±3)% при температуре (25±3)°С.**2.9.4.** БУ в рабочем состоянии должен выдерживать воздействие повышенной температуры (55±3)°С в течение 2 часов.

9. ОСОБЫЕ ОТМЕТКИ.

3. КОМПЛЕКТНОСТЬ.

3.1 Комплект поставки.

Таблица 1.

№ п/п	Наименование	Обозначение	Кол шт.
1	2	3	4
1.	Блок управления БУК-4Х.2ПЭМ	АСГ 576.000.000-03	1
2.	Программное обеспечение платы управления	АСГ 510.101.013	1
3.	Программное обеспечение платы коммутации	АСГ 552.207.000	1
4.	Ответные части разъемов: Вилка DB-37M		1
	Розетка DB-37F		1
	Розетка РП14-21Г6		1
5.	Документация:		
	а) паспорт	АСГ 576.000.000-03 ПС	1экз.
	б) руковод. по эксплуатац.	АСГ 576.000.000-03 РЭ	1экз.
	в) схема подключения комплекта автоматики БУК-4Х.2ПЭМ	АСГ 576.000.000-03Э5	1экз.
	г) комплект схем		
	блок управления	АСГ 576.000.000-03Э3	1экз.
	плата коммутации	АСГ 552.200.000 Э3	1экз.
	плата аналоговых датчиков	АСГШ.426431.001-01 Э3	1экз.
	Плата управления	АСГ 510.100.000 Э3	1экз.
6.	ЗИП		
	вставка плавкая	ВПЗБ-1-5А-250В	2
		ВПЗБ-1-1А-250В	2

8. СВЕДЕНИЯ О РЕКЛАМАЦИЯХ.**4. СРОК СЛУЖБЫ.**

Срок службы комплекта - не менее 7 лет.

По истечении срока службы блок подлежит внеплановому техническому обслуживанию в соответствии с руководством по эксплуатации АСГ 576.000.000-03 РЭ.

При отсутствии замечаний к работе, эксплуатация комплекта может быть продлена на 3 года, после чего комплект снимается с эксплуатации.

5. ГАРАНТИЙНЫЕ ОБЯЗАТЕЛЬСТВА

5.1. ООО НПП «ТАН-ИТ» гарантирует надежную работу блока при условии соблюдения технических требований, приведенных в настоящем паспорте и в руководстве по эксплуатации.

Срок гарантии 18 месяцев с момента ввода в эксплуатацию, но не более 24 месяцев с даты отгрузки (продажи) Изготовителем. Дефекты, выявленные в течение гарантийного срока, устраняются бесплатно.

5.2. Гарантийный ремонт осуществляется при соблюдении следующих условий:

- правильное и четкое заполнение гарантийного талона;
- предъявление неисправного устройства Изготовителю либо его региональному представителю.

5.3. ООО НПП «ТАН-ИТ» может отказать в гарантийном ремонте в случаях:

- наличия механических повреждений и дефектов, причиненных клиентом;
- нарушения сохранности гарантийных пломб;
- самостоятельного ремонта или изменения внутреннего устройства;
- дефектов вызванных стихийными бедствиями;
- повреждений вызванных водой;
- неправильного подключения;
- выполнения ремонта не представителем ООО НПП «ТАН-ИТ».

5.4. Транспортировка неисправного изделия осуществляется за счет клиента. В случае, если изделие вышло из строя по вине Изготовителя, последний компенсирует затраты клиента на транспортировку изделия.

5.5. Гарантийный срок хранения не более 18 месяцев в условиях для группы 1л по ГОСТ 151250.

6. СВИДЕТЕЛЬСТВО ОБ УПАКОВЫВАНИИ.

Блок управления БУК-4Х2.ПЭМ АСГ 576.000.000-03.

Заводской номер № _____

Упакован НПП "ТАН-ИТ" согласно требованиям, предусмотренным в действующей технической документации.

должность

личная подпись

расшифровка подписи

число, месяц, год

7. СВИДЕТЕЛЬСТВО О ПРИЕМКЕ

Блок управления БУК-4Х2.ПЭМ, заводской № _____, изготовлен и принят в соответствии с обязательными требованиями государственных стандартов, действующей технической документацией и признан годным к эксплуатации.

Управляющая программа № _____

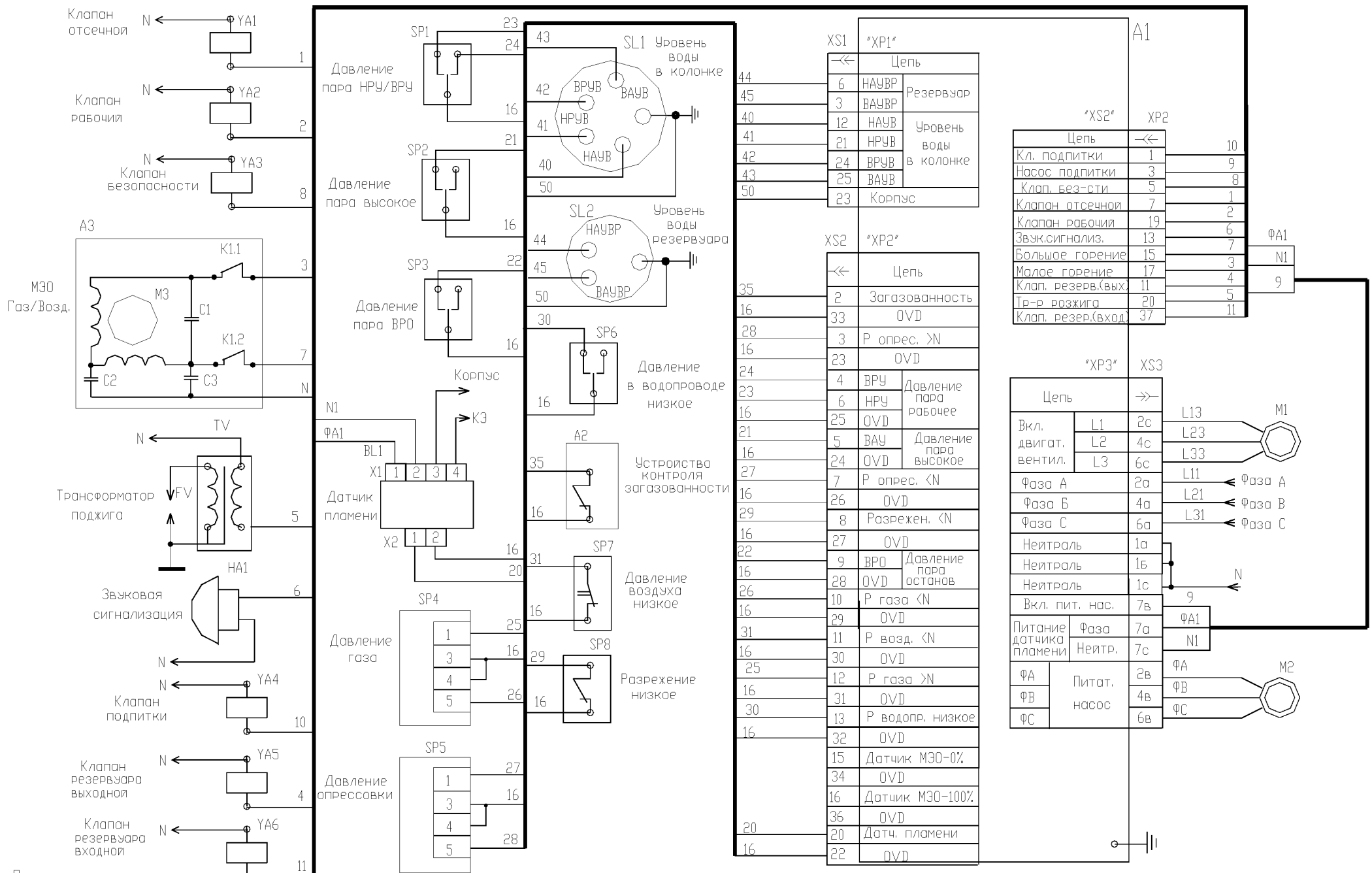
Начальник ОТК

М.П.

личная подпись

расшифровка подписи

число, месяц, год



- Примечания :
1. Силовые провода Лж выполнить по схеме медным проводом сечением не менее 1,5 мм². Остальное проводом сечением по меди не менее 0,35мм² (рекомендуемое - 0,5мм²).
 2. Провода от датчиков и исполнительных устройств, которые используют 220В, прокладывать в отдельных заземленных трубопроводах или бронешлангах.
 3. Для обеспечения помехоустойчивости установить конденсатор С3 (0,5мкФ 400В) в механизме МЭО.
 4. Длина хвостов не должна превышать 25м.

АСГ 576 000 000-03 35

Рекомендуемая схема подключения блока управления ВУК-4Х.2ПЭМ к паровому котлоагрегату КПа - 0,63Гн

Разработал: Капреев Н.Н.

Поз. обознач.	Наименование	Кол.	Примечание
A1	Блок управления котлом БУК-4Х.2ПЭМ АСГ576.000.000-03	1	
A2	Устройство контроля загазованности (САКЗ)	1	
A3	МЭО газ/воздух (двигатель РД-09)	1	
A3.1	МЭО газ/воздух (датчики положения МЭО - МПЗ)	1	
BL1	Датчик пламени ионизационный ДПЭ-7 (220В, 50Гц)	1	
HA1	Сирена сигнальная СС-1 220 В 50 Гц	1	
M1	Двигатель вентилятора 1,5 кВт, 380В, 50 Гц.	1	
M2	Питательный насос (однофазный или 3-х фазный)	1	Однофазный 500 Вт
SL1	Датчики уровней воды в колонке	4	
SL2	Датчик уровня воды в резервуаре	1	
SP1,SP2	Манометр 2005 исп.IV ТУ25-02.160217-83	2	
SP3	Манометр 2005 исп.IV ТУ25-02.160217-83	1	
SP4,SP5	Датчик давления мембранный ДДМ-3ДШ	2	
SP6	Манометр 2005 исп.IV ТУ25-02.160217-83	1	
SP7	Датчик-реле ДДМ-1Ш АСГ 162.00.000	1	
SP8	Датчик разряжения ДДМ-7 (ДР1) ТУ 16.539.383-70	1	
TV	Трансформатор ТС (300 Вт)	1	
YA1	Клапан отсечной КМГ50-10	1	
YA2	Клапан рабочий КМГ50-10	1	
YA3	Клапан безопасности КЗЭМ-НО-25	1	НОРМАЛЬНО ОТКРЫТЫЙ
YA4	Клапан подпитки	1	
YA5	Клапан резервуара выходной	1	
YA6	Клапан резервуара входной	1	
XP2	Вилка DB-37M	1	
XS1	Розетка DB-25F	1	
XS2	Розетка DB-37F	1	
XS3	Розетка РП-14А-21Г6-В	1	

АСГ 576 000 000-03 ПЭМ

Схема подключения блока управления БУК-4Х.2ПЭМ
к паровому котлоагрегату КПа-0,63Гн

Перечень элементов

Разработал: Капреев Н.Н.